

ICS 77.100  
H 42



# 中华人民共和国国家标准

GB/T 28372—2012

GB/T 28372—2012

## 铁合金 取样和制样总则

Ferrous alloys—Sampling and preparation of samples—General rules

(ISO 3713:1987, MOD)

中华人民共和国  
国家标准  
铁合金 取样和制样总则  
GB/T 28372—2012

\*

中国标准出版社出版发行  
北京市朝阳区和平里西街甲2号(100013)  
北京市西城区三里河北街16号(100045)  
网址 www.spc.net.cn  
总编室:(010)64275323 发行中心:(010)51780235  
读者服务部:(010)68523946  
中国标准出版社秦皇岛印刷厂印刷  
各地新华书店经销

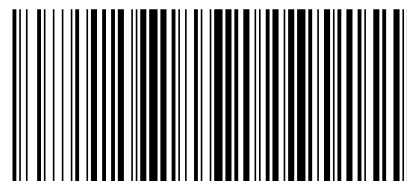
\*

开本 880×1230 1/16 印张 1.25 字数 29 千字  
2012年8月第一版 2012年8月第一次印刷

\*

书号: 155066·1-45359 定价 21.00 元

如有印装差错 由本社发行中心调换  
版权专有 侵权必究  
举报电话:(010)68510107



GB/T 28372-2012

2012-05-11 发布

2013-02-01 实施

中华人民共和国国家质量监督检验检疫总局  
中国国家标准化管理委员会 发布

## 前 言

本标准按照 GB/T1.1—2009 给出的规则起草。  
 本标准修改采用 ISO 3713:1987《铁合金——取样和制样——总则》(英文版)。  
 本标准结构和技术内容(规范性引用文件除外)与 ISO 3713:1987 保持一致;规范性引用文件中用 GB/T 13247 代替 ISO 4551,GB/T 18249 代替 ISO 7347,GB/T 28369 代替 ISO 7087。  
 本标准由中国钢铁工业协会提出。  
 本标准由全国生铁及铁合金标准化技术委员会(SAC/TC 318)归口。  
 本标准起草单位:中钢集团吉林铁合金股份有限公司、冶金工业信息标准研究院。  
 本标准主要起草人:刘宪成、王爽、陈自斌。

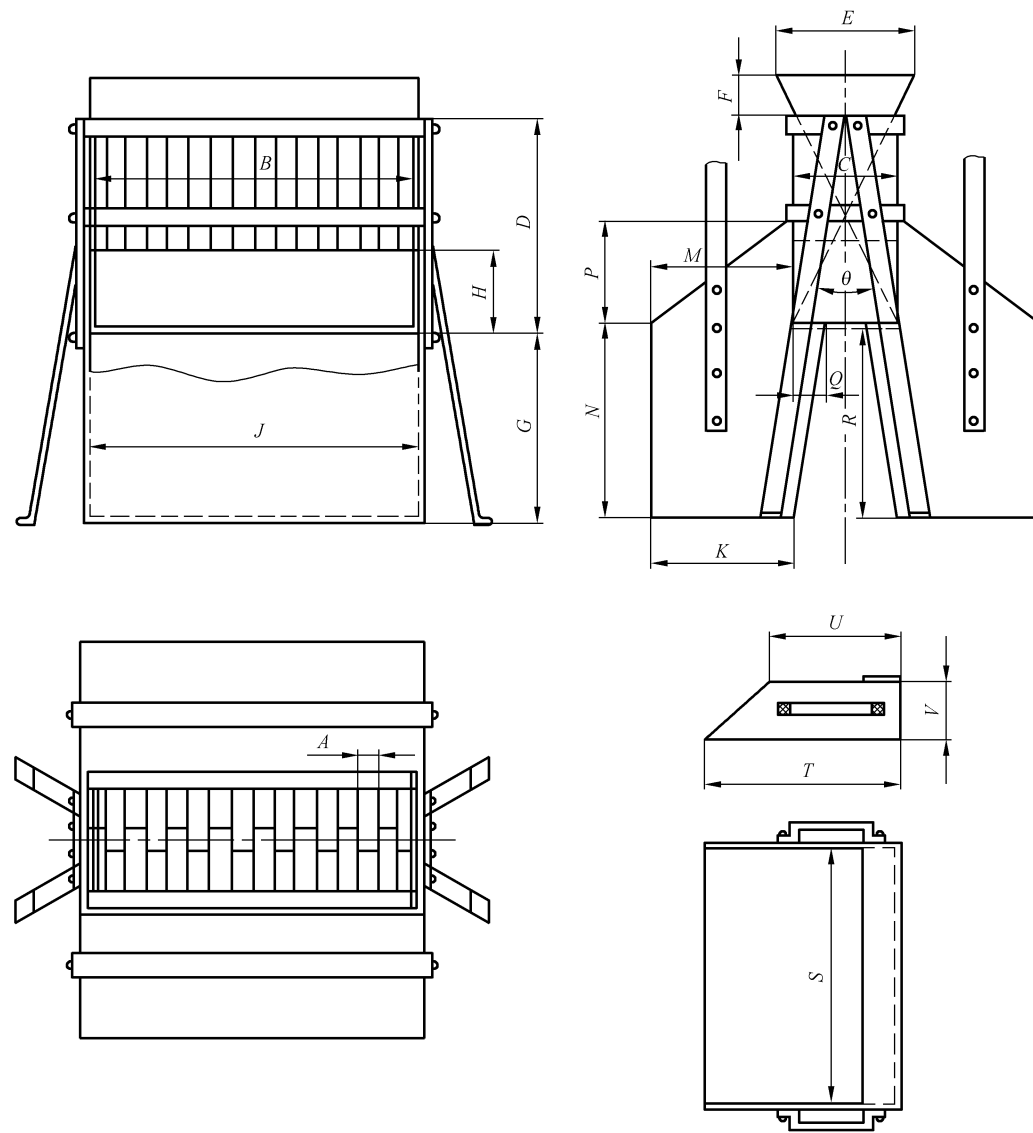


图 A.1 二分器

- a) 生产厂名称;
- b) 铁合金的牌号及等级;
- c) 交货批重量;
- d) 取样日期和地点;
- e) 取样工签字;
- f) 其他。

8.3 粒度测定用样品按照 GB/T 13247 进行。

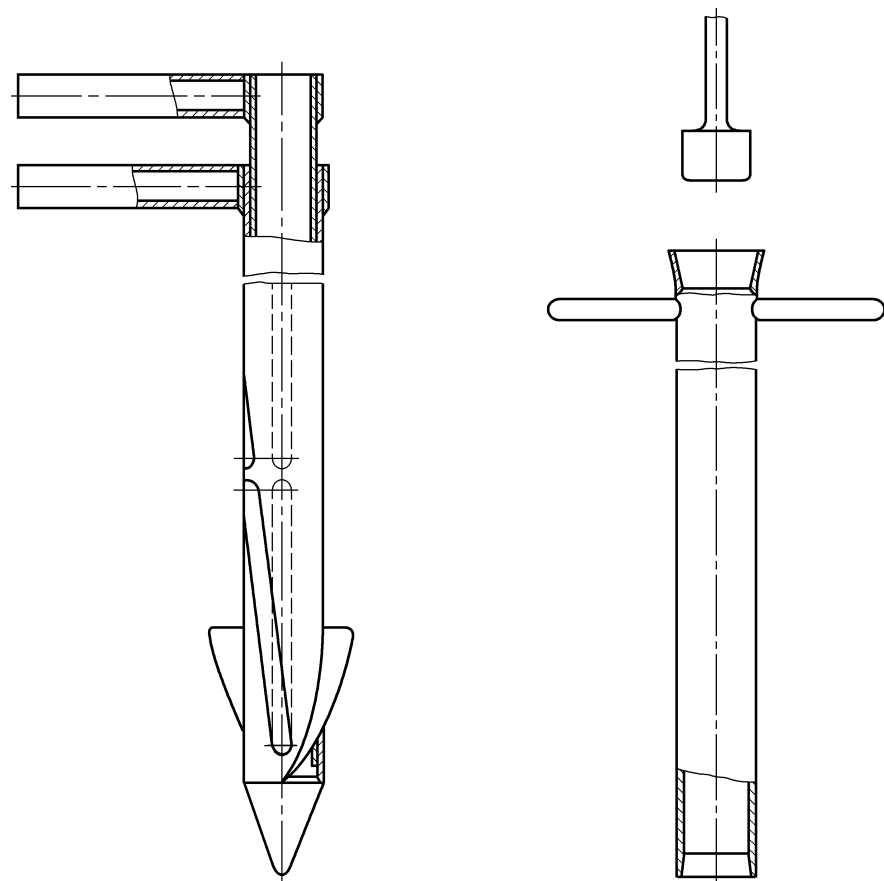


图 4 探针取样器

## 铁合金 取样和制样总则

### 1 范围

本标准规定了所有种类铁合金取样和制样的总则。

本标准规定的方法适用于在装货或卸货时对散状和包装两种交货形式的批料取份样,同时也适用于对静止堆料交货形式的批料取份样。

本标准规定了手工和机械两种取样方法。

本标准与各类铁合金的相关标准结合使用。

### 2 规范性引用文件

下列文件对于本文件的应用是必不可少的。凡是注日期的引用文件,仅所注日期的版本适用于本文件。凡是不注日期的引用文件,其最新版本(包括所有的修改单)适用于本文件。

GB/T 13247 铁合金产品粒度的取样和检测方法(GB/T 13247—1991,eqv ISO 4551:1987)

GB/T 18249 检查铁合金取样和制样偏差的试验方法(GB/T 18249—2000,eqv ISO 7347:1987)

GB/T 28369 铁合金 评价品质波动和检查取样精度的试验方法(GB/T 28369—2012,ISO 7087:1984,MOD)

### 3 术语和定义

下列术语和定义适用于本文件。

#### 3.1

**生产批 lot**

在假定的均匀条件下生产和加工的一批铁合金。

#### 3.2

**交货批 consignment**

一次交付,其生产工艺相同,且化学成分和粒度组成在一定范围内,并带有相应铁合金质量证明书的一定量的铁合金。

#### 3.3

**包装单位 packed unit**

用盒子、桶等容器分别装入的部分交货批料。

#### 3.4

**份样 increment**

用取样装置或手工捡拾,从一个交货批的散装或一个包装单位中一次取出的一定数量的铁合金。

#### 3.5

**副样 sub-sample**

从交货批的部分铁合金中,取得两个或两个以上的份样组成的样品。

#### 3.6

**大样 gross sample**

从交货批的铁合金中,取得的所有份样或副样组成的样品。